

**Metz**®

**FIXARE CU BANDA DIN OȚEL**



## Introducere

Firma noastră este distribuitorul în România al firmei Metz din Ungaria și a firmei americane BAND-IT. Cu o experiență de aproape 70 ani în USA pe teritoriul soluțiilor tehnice de fixare, legare, montare și identificare. Firma Metz ca protagonist al tehnologiei de prindere și fixare și expert în domenii, produce și comercializează cele mai bogate produse din punct de vedere a dimensiunii, tipului de material folosit, și parametri tehnici.

Produsele noastre sunt rezultatul unei continue cercetări și dezvoltări tehnice universale abordând mai multe sectoare, precum: distribuția energiei electrice, industria alimentară, industria chimică, tehnica de circulație rutieră, circulația feroviară, industria utilajelor, telecomunicațiile, televiziunea prin cablu, tehnica de securitate, agricultura, dacă lucrul cere calitate cea mai mare și metoda cea mai eficientă, sistemul Metz BAND-IT a ajuns și chiar a depășit granițele din domeniu.

### Sistemul Metz BAND-IT® este:

- universal
- montabil rapid
- rezistent
- înfășurat simplu
- preperformant
- durată de viață mare
- cu protecția mediului înconjurător
- estetic
- cu dimensiuni minime

Vă stă la dispoziție cu plăcere și cu experiență și cunoștințele noastre în orice întrebare de specialitate privind metodele și soluțiile de fixare și susținere.

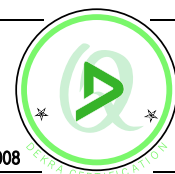
## Brevete

Mare parte a produselor Metz prezentate în catalog sunt brevetate în Ungaria și multe altele, fiind sub protecția legii.



QUALITY  
MANAGEMENT  
Certificate

Voluntary participation in regular  
monitoring according to ISO9001:2008



2010.02.05.

## PRECIZIE, GARANȚIE

Produsele Metz au garanție un an de la data cumpărării în ceea ce privește defectele de fabricație și material. Parametri produselor prezentate în catalog au la bază măsurători de laborator, care se aplică în cazul unui stâlpi circulari cu diametru de 160 mm sau dreptunghiulari cu secțiunea de 180x180 mm.

Împrejurările la locul de montare pot diferi față de cele de mai sus, fie în folosirea corectă a tehnologiei de fixare cu banda de oțel, fie în diametrul stâlpului, fie având în vedere factorii de mediu și suprafața stâlpului abnormală, sau combinarea produselor Metz și BAND-IT nerecomandat.

Toate produsele Metz au specificații tehnice adecvate, fiind disponibile la toată lumea. Utilizarea produselor Metz trebuie să ia în considerare parametrii și recomandările Metz, se face pe cont propriu. Firma Metz își rezervă dreptul de a face modificări față de cele prezentate în catalog.





## SUPPORT UNIVERSAL

Amb.: 100 buc.

**Aluminiu Gros. Tabla: 2 mm**

Cod cat.	Observații	Masa [kg]
T145	cu boluri din aluminiu	6.3
TR145	cu boluri inox	7.2

Pe suprafețe curbe cu gaură de 8,5 mm la distanță de 70 mm. Pentru montarea panourilor indicatoare mici (până la 0,8 m<sup>2</sup>) se recomandă T145 și pentru panourile indicatoare mari și cutii electrice se recomandă TR145, pe suporturi circulare cu diametrul începând de la 50 mm, cu coliere rapide sau cu benzi BAND-IT.  
Banda recomandată: C923 - C926

## SUPPORT UNIVERSAL CU PLAC

Amb.: 100 buc.

**Aluminiu Gros. Tabla: 2 mm**

Cod cat.	Observații	Masa [kg]
TP145	cu boluri din aluminiu	6.7

Pentru montarea panourilor cu ram, cu coliere rapide sau bandă Band-It, pe țevi cu diametrul peste 120 mm suportul universal se poate fixa și pe placă de montaj.  
Banda recomandată: C923 - C926



## PLAC MONTAJ

Amb.: 50 buc.

**Aluminiu Gros. Tabla: 2 mm**

Cod cat.	Masa [kg]
PL070	1.1

Pentru montarea panourilor cu ram.  
Fixare cu șurub M8 x 16 pe suport universal.

## SUPPORT UNIVERSAL MIC

Amb.: 100 buc.

**Aluminiu Gros. Tabla: 2 mm**

Cod cat.	Observații	Masa [kg]
T080	cu boluri din aluminiu	3.8

Supportul universal T145 este prevăzut cu placă de montaj de 100 mm. Pentru montarea rapidă a panourilor mici cu colier rapid sau bandă BAND-IT.

Banda recomandată: C923 - C926

## DISTANȚOR EAȘ

Amb.: 1 buc

Cod cat.	Material	Gros. (mm)	Masa [kg]
T300	aluminiu pentru fixarea țevilor din aluminiu sau plastic cu diametrele cuprinse 50 - 89 mm.	2	0.1
TR300	oțel inox pentru fixarea țevelor din aluminiu sau oțel cu diametre cuprinse 50 - 160 mm	2	0.41

În cercul primar se utilizează benzi mai mari, iar în cercul secundar se utilizează benzi mai mici, în funcție de sarcinile mecanice.

Banda recomandată: Pentru T300: benzi C924 - C926  
Pentru Tr300: benzi C924 - C926





## ARMATUR DE STR NGERE Amb.: 20 buc.

O el inox	Diametru eav [mm]	Masa [kg]
Cod cat.		
HE076	76	0.89
HE089	89	0.90

Se utilizeaz la prinderea din spate a panourilor prin intermediul suportului universal. Echipat cu uruburi M6 x 25 i piuli e inox.

## BULON FIXARE Amb.: 10buc.

Aluminiu	Diametru eav [mm]	Masa [kg]
Cod cat.		
AP050	50	0.10
AP060	60	0.11
AP076	76	0.14
AP089	89	0.16
AP120	120	0.19

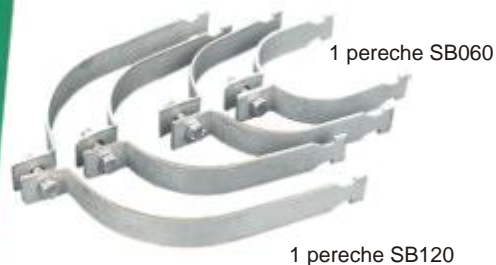
Buloanele de fixare au la capete filet M8, se poate utiliza la fixarea panourilor cu suportul universal T145.



## COLIER RAPID

O el inox	O eav [mm]	Amb. [buc.]	Masa [kg]
Cod cat.			
GY047	45 - 47	100	6.0
GY050	48 - 52	100	6.4
GY060	60	100	6.9
GY076	76	100	8.0
GY089	89	100	9.0
GY120	120	50	11.0

Echipat cu urub i piuli inox M6. Colierul rapid se poate folosi pentru fixarea suportului universal sau a elementelor fixate prin intermediul suportului universal. Fixarea rapid se poate realiza cu cheia tubular Metz. Vezi pag. 14



## COLIER CU CIOC

O el inox	O eav [mm]	Amb. [pereche]	Masa [kg]
Cod cat.			
SB050	50	100	6.0
SB060	60	100	6.5
SB076	76	100	7.7
SB089	89	100	8.4
SB120	120	100	11.0

Cu urub M6 x 25 i piuli . Fixarea rapida se poate realiza cu cheia tubular Metz.



## PIES ÎMBINAREA EAV

Amb.: 20 buc.

### Aluminiu AIMgSi 0,5

Cod cat.	Observa ii	Dimensiune [mm]	Masa [kg]
CS060	C204 2 x 1banda	O 60 x 200	1.8
CS076	C205 2 x 1banda	O 76 x 200	2.6
CS089	C205 2 x 1banda	O 89 x 200	3.2

Folosit pentru îmbinarea rapid i puternic a evilor panourilor indicatoare i evilor de protec ie.

Economisire mare.

Banda recomandat: C204-C206



K160



K161

## ELEMENTE DE CONSOAL Amb.: 1 buc.

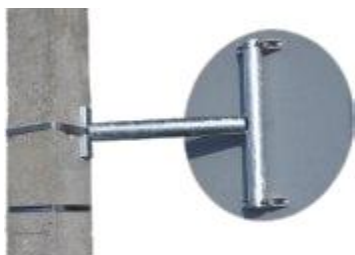
### Aluminiu

Cod cat.	Denumire	Monta pe	Masa [kg]
K060	eav T	eav	0.38
K160	eav plat	eav	0.57
K161	eav plat	perete	0.54

urub M6 și 2 buc piuli e inox.  
Banda recomandat: C204 - C206



KK55



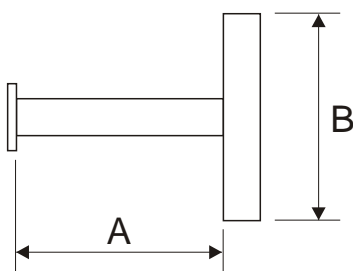
K060

## PT. TABLE DE CIRCULAȚIE Amb.: 1 buc.

### O el zincat la cald

Cod cat.	A [mm]	B [mm]	O eav [mm]	Masa [kg]
KK55	500	540	60	3.3
KK15	960	540	60	4.7
KK51	500	1140	60	5.0
KK570	500	700	60	3.8
KK584	500	840	60	4.2

Se poate fixa cu una sau doua benzi pe stâlpi cu seciune circulară, dreptunghiulară sau profile L. Dimensiunile pot fi modificate în funcție de necesități. Banda recomandat: C206, C926



GT280



GT165



FLT042



FLK115



FLK245



FLK320

## CONSOAL PT. SEMAFOR Amb.: 1 buc.

### Aluminiu

Cod cat.	Masa [kg]
FLT042	0.22

Consoal FLT042 (filet 5/4") se poate monta pe evi cu diametru mai mare de 40 mm. Banda recomandat: C925-C926

## BRAȚI PT. SEMAFOR Amb.: 1 buc.

### Aluminiu

Cod cat.	Lungime [mm]	Masa [kg]
FLK115	95	0.17
FLK245	225	0.40
FLK320	300	0.54

Filet 5/4" x 20 mm. Se poate comanda în orice culoare.



## PANOURI INDICATOARE Amb.: 1 buc.

### Aluminiu AIMg 2,5

Cod cat.	Denumire	Dimensiune [mm]	Masa [kg]
GT165	panou pieton	166 x 250	0.36
GT280	panou pieton	280 x 250	0.53

Panoul pieton este vopsit și imprimat, echipat cu suport universal T145.



## CÂRLIG DE ÎNTINDERE

Amb.: 1 buc.

### O el zincat la cald

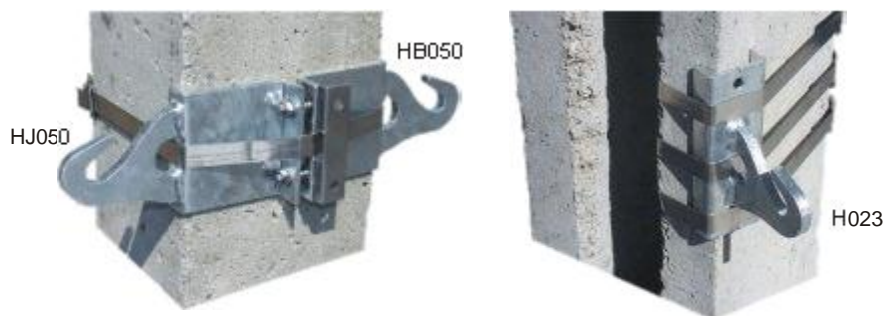
Cod cat.	Mod de fixare	Monta	F <sub>x</sub> max [kN]	Masa [kg]
H020	C206 3 x dublu	pe stâlpi cu seciune circular	15.0	0.72
HK080	C206 3 x dublu	pe stâlpi cu seciune circular	15.0	0.52
H023	C206 3 x dublu	pe stâlpi cu seciune circular cu O mare	15.0	0.79
H023	C206 3 x 1 simplu	pe stâlpi dreptunghiulari 45	10.0	0.79
H025		pe perete	15.0	0.82
HB050	C206 3 x 1 simplu	pe stâlpi dreptunghiulari	12.5	0.78
HJ050	C206 3 x 1 simplu	pe stâlpi dreptunghiulari	12.5	0.78
HSB080	C206 3 x 1 simplu	pe cornier	12.5	0.50
HSB160	C206 3 x 1 simplu	pe cornier	12.5	0.62
HSJ080	C206 3 x 1 simplu	pe cornier	12.5	0.50
HSJ160	C206 3 x 1 simplu	pe cornier	12.5	0.62

H020, HK080 se poate monta pe evi cu diametrul mai mare de 60 mm sau pe stâlpi cu 1, 2, sau 3 benzi BAND-IT.

Diametrul maxim al inelului ce se aga în cârlig este de 18 mm.

Se poate utiliza în orice domeniu (transport, telefonie etc) pentru fixarea cablurilor de o el.

Banda recomandată: C206 - G430



Recomandat pe corniere cu dimensiuni între 40-100 mm. La dimensiuni peste 120 mm se recomandă HJ 050 sau HB 050.



## CÂRLIG MIC

Amb.: 10 buc.

### O el inox

Cod cat.	Observa ii	F <sub>x</sub> max [kN]	Masa [kg]
H100	C926 înf urat simplu	0.7	0.34

Pentru întinderi rapide, deriva ii din ax , în orice direc ie.

Pe o bandă putem fixa mai multe cârlige mici.

Se poate monta de la diametrul de 40 mm.

Banda recomandată: C924 - C926





H070



H080



EHK30

**ARMATUR SUS INERE PE ST LPI CU SEC IUNEA CIRCULAR** Amb.: 1 buc.

O el zincat la cald

Cod cat.	Mod de fixare	F <sub>z</sub> max [kN]	F <sub>x</sub> max [kN]	Masa [kg]
H070	C926 1 band	0.7	0.7	0.54
H080*	C926 2 benzi	2.1	2.1	0.66

**ARMATUR SUS INERE I DERIVA IE PE ST LPI CU SEC IUNEA CIRCULAR** Amb.: 1 buc.

EHK30*	C926 2 benzi	2.1	2.1	0.9
--------	--------------	-----	-----	-----

Se poate monta pe orice eav sau stâlp de la 100 mm diametru. Armatura H080 se poate utiliza pentru re ele electrice 0.4 kV echipate cu torsadate.

\*Echipat cu urub M8x20, piuli și aib din inox.



HB080



EHN30

**ARMATUR SUS INERE PE ST LPI DREPTUNGIULARI** Amb.: 1 buc.

O el zincat la cald

Cod cat.	Mod de fixare	F <sub>z</sub> max [kN]	F <sub>x</sub> max [kN]	Masa [kg]
HB080*	C926 2 x 1 band	2.1	2.1	0.7

**ARMATUR DE SUS INERE I DERIVA IE PE ST LPI DREPTUNGIULARI** Amb.: 1 buc.

EHN30*	C926 2 x 1 band	2.1	2.1	0.83
--------	-----------------	-----	-----	------

Se poate utiliza la stâlpi cu sec iune dreptunghiular pentru sus inere în aliniament.

EHN30 este o varianta a arm turilor de sus inere i deriva ie

\*Echipat cu urub M8x20, piuli și aib din inox.

EHK11



EHK20



EHK22



EHK44



EHK03



**ARMATUR DE SUS INERE CU DERIVA IE SIMPL CU SEC IUNEA CIRCULAR** Amb.: 1 buc.

O el zincat la cald

Cod. cat	Mod de fixare	F <sub>z</sub> max [kN]	Masa [kg]
EHK11	C926 1 band	0.6	0.40
EHK20	C926 1 band	0.6	0.43
EHK22	C926 2 x 1 band	2 x 0.6	0.64
EHK44	C926 2 benzi	2.1	0.63
EHK03	C926 2 x 1 band	3 x 0.6	1.00

Pentru sus inerea i deriva ia cablurilor de telecomunica ie cu fibre optice.

**ARMATUR DE SUS INERE CU DERIVA IE SIMPL CU SEC IUNEA DREPTUNGIULAR** Amb.: 1 buc.

O el zincat la cald

Cod. cat	Mod de fixare	F <sub>z</sub> max [kN]	Masa [kg]
EHN11	C926 1 band	0.6	0.53
EHN20	C926 1 band	0.6	0.43
EHN22	C926 2 x 1 band	2 x 0.6	0.63
EHN44	C926 2 benzi	2.1	0.61
EHN03	C926 2 x 1 band	3 x 0.6	1.10

Pentru sus inerea i deriva ia cablurilor de telecomunica ie cu fibre optice.

EHN11



EHN20



EHN22



EHN44



EHN03





## OCHI UNIVERSAL

Amb.: 10 buc.

O el inox O. zincat la cald

Cod cat.	Cod cat.	Mod de fixare	F <sub>x</sub> max [kN]	Masa [kg]
H300	HT300	C926 1 band	1	1.42

Recomandat pentru realizarea întinderilor pe stâlpi cu sec iune circular i dreptunghiular ex.: pentru sus inerea consolelor la tranvaie i trolebuse etc., de la diametrul de 40 mm.

Banda recomandat: C924 - C926



## ARM TUR DE DERIVA IE PE STÂLPI CU SEC IUNE CIRCULAR I DREPTUNGIULAR

Amb.: 1 buc.

O el zincat la cald

Cod cat.	Cod cat.	Mod de fixare	F <sub>x</sub> max [kN]	Masa [kg]
EKN80*		C926 1 band	1	0.28

Cu o band se poate fixa mai multe arm turi de deriva ie.  
Banda recomandat: C924 - C926

\* Echipat cu urub M8x20, piuli i aib din inox.



## SUPORT PE COL I

Amb.: 20 buc.

O el inox

Cod cat.	Masa [kg]
SE100	1.6

Cu ajutorul suportului de col i se poate fixa cabluri sau evi de protec ie pe stâlpi cu sec iune dreptunghiular sau pe stâlpi din cornier.

Banda recomandat: C924 - C926



## SUPORT CU PIULI

Amb.: 20 buc.

O el inox

Cod cat.	Mod de fixare	Dimensiune	Masa [kg]
SA008	C926 1 band	M8	1.7
SA010	C926 1 band	M10	1.8

Este un element de fixare universal cu care se poate fixa pe stâlpi cu sec iune dreptunghiular cutii cu aparataj electric, cârlige, supor i pentru flori, cabluri, evi de protec ie.

Banda recomandat: C924 - C926



## SUPORT U CU ARIPI DREPTE I EVAZATE

Amb.: 20 buc.

Aluminiu AIMg 2,5

Cod cat.	Mod de fixare	O gaur [mm]	Masa [kg]
ET120	stâlpi O ≥ 120	8.5	1.6
TT076	stâlpi O = 76 - 89 mm	8.5	1.6

Op ional se poate livra bulon, piuli , aib inox sau band fixare cablul.

Banda recomandat: C181 - C924





KL165



KL220



BE016



3 db BN016



## SUPORT CABLU TIP SCAR

Amb.: 1 buc.

Cod cat.	Material	Plac montaj [mm]	Masa [kg]
KL165	aluminiu	165 x 25	0.06
KL185	o el inox	185 x 35 x 15	0.12
KL220	o el inox	220 x 35 x 15	0.14
KL255	o el inox	255 x 35 x 15	0.17
KL340	o el inox	340 x 35 x 15	0.22
KL1000	o el inox	1000 x 35 x 15	0.65

Suportul cablu tip scar se poate folosi pentru întinderea pe vertical a cablurilor i jgheburilor de cabluri pe stâlpi circulari i dreptunghiulari.

Pentru montarea cablurilor de suport cablu se recomand folosirea bandelor C133, C923 sau banda neagr AE433. Banda recomandat: C924 - C926

## SUPORT CU URUB

Amb.: 20 buc.

Cod cat.	Material	M rime [mm]	Masa [kg]
SC008	o el inox	M8	0.6
SC010	o el inox	M10	1.0

Folosit pentru montarea suportului cablu tip scar sau suport U pe stâlpi dreptunghiulari. (vezi KL220).

Banda recomandat: C924

## ELEMENT DISTAN OR

Amb.: 10 buc.

Cod cat.	Material	Monta	Masa [kg]
BE016	alu.	pe stâlpi circulari	0.10
BN016	alu.	pe stâlpi dreptunghiulari	0.20
BE019	alu.	pe stâlpi circulari	0.16
BN019	alu.	pe stâlpi dreptunghiulari	0.22
BV820	zincat la cald	pe stâlpi circulari cu distan ere de 80 mm	1.80

Montare: cercul primar cu banda C925, cercul secundar cu banda „neagr ” BAND-IT rezistent la razele UV.

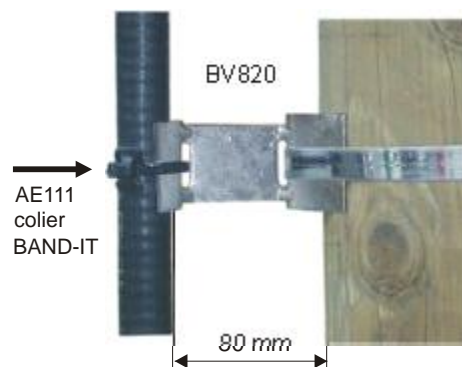
## ELEMENTE "U"

Amb.: 1 buc.

### O el inox

Cod cat.	Gros. tabla	Lungime [mm]	L ime [mm]	Dim. gaur [mm]	Nr. gaur [db]	Masa [kg]
UB300	1.5	300	20	O 6,5	2	0.12
UC271	1.5	270	20	8,5X25	2	0.11
UC290	1.5	290	20	O 8,5	2	0.11
UC293	1.5	290	20	8,5X25	6	0.11
UC303	1.5	300	20	8,5X25	6	0.11
UC273	2.0	270	35	8,5X25	6	0.18
UD404	2.0	400	35	11X25	8	0.40
UD608	2.5	600	50	11X25	16	0.94
UD765	2.5	760	50	11X25	10	1.13

Elementele "U" se poate folosi pentru fixarea cablurilor i fixarea cutii electrice.



AE111  
colier  
BAND-IT

80 mm

## SUPORT ÎN

Amb.: 2 buc.

O el inox	O el zincat la cald	o gaur [mm]	Dist. dintre gaur [mm]	Masa [kg]
IT090	IT390	10.5	60	0.88
IT150	IT550	16.5	100	1.74

Este recomandat pentru fixarea rapid a pieselor mari, separatoarelor sau altor aparate electrice (la solicitare se poate livra i sina "U").

Banda recomandat: pentru IT090 i IT390 benzi C206-G431 pentru IT150 i IT550 banzi G432



### ADAPTOR DREPTUNGHILAR

Amb.: 1buc.

#### O el zincat la cald

Cod cat.	Observa ii	Masa [kg]
NA060	C926 2 band	2.15

Echizat cu suport dublu DT165 i 2 buc. colier rapid GY060. Se poate folosi de exemplu: pentru montarea reflectoarelor reglabile.

### ADAPTOR CIRCULAR

Amb.: 1buc.

#### O el zincat la cald

Cod cat.	Observa ii	Masa [kg]
KA060	C926 2 band	2.15

Cu suport dublu DT165 i 2 buc. de colier rapid GY060. Se poate folosi de exemplu pentru montarea reflectoarelor reglabile.

### SUPORT REFLECTOR

Amb.: 1buc.

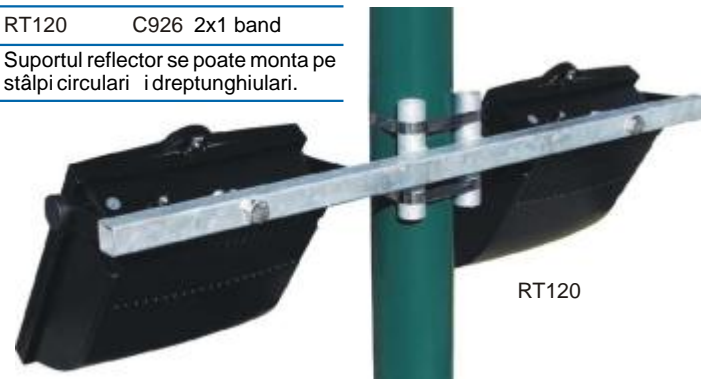
#### O el zincat la cald

Cod cat.	Observa ii
RT120	C926 2x1 band

Suportul reflector se poate monta pe stâlpi circulari i dreptunghiulari.



KA060



RT120

### BRA CORP ILUMINAT PE ST LPI CU SEC IUNE CIRCULAR

Amb.: 1 buc.

#### O el zincat la cald

Cod cat.	Observa ii	M rime [mm]	Masa [kg]
LK034	C925 1 band	O34 x 160	0.6
LK042	C925 1 band	O42 x 160	0.9
LK634	C926 dublu	O34 x 600	2.0
LK642	C926 dublu	O42 x 600	2.5
LK060	C925 1 band	O60 x 160	1.1
LK070	C925 1 band	O60 x 180	1.2
LK660	C926 dublu	O60 x 600	3.0
LK960	C926 2 dublu	O60 x 1000	5.0

Unghiul cârjei este de 5°. Unghiul i m rimea cârjei se pot modifica dup necesit i. LK960 se poate monta i sub i deasupra evii cu band dubl .

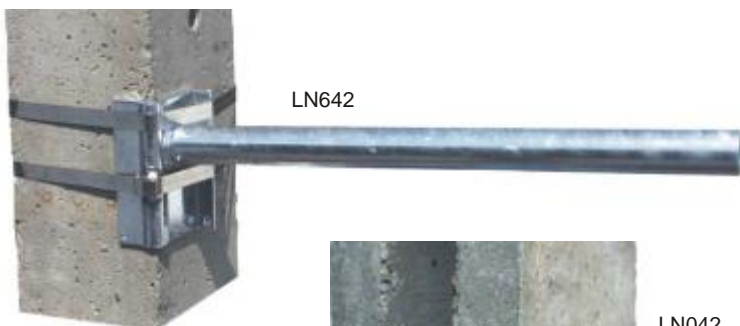
### carj montbil pe perete



M rimi modificabile dup necesit i. Suna i reprezenta a.



LK042



LN642



LN042

### BRA CORP ILUMINAT PE ST LPI CU SEC IUNE DREPTUNGHILAR

Amb.: 1 buc.

#### O el zincat la cald

Cod cat.	Observa ii	M rime [mm]	Masa [kg]
LN034	C926 1 band	O34 x 160	0.8
LN042	C926 1 band	O42 x 160	1.1
LN634	C926 2 band	O34 x 600	2.0
LN642	C926 2 band	O42 x 600	2.5
LN060	C926 1 band	O60 x 160	1.3
LN070	C926 1 band	O60 x 180	1.4
LN660	C926 2 band	O60 x 600	3.4
LN960	C206 2 band	O60 x 1000	9.0

Unghiul cârjei este de 5°. Unghiul i m rimea cârjei se pot modifica dup necesit i.

## DISTAN OR

Amb.: 2 buc.

O el zincat la cald

Cod cat.	Masa [kg]
IN200	0.9

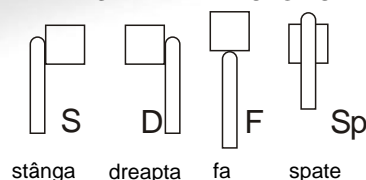
Echipat cu 2 buc. urub M8 x 20 i piuli inox. Distan a dintre latura stâlpului i cârj este de: 55 mm.



Pozi ia de montare pentru cârjele „IN”: în stânga stâlpului



## POZII DE MONTARE PE STÂLPI DREPTUNGHILARI:



## CONSOL CORP ILUMINAT PE ST LPI DREPTUNGHILARI C

Amb.: 1 buc.

O el zincat la cald

Cod cat.	Form	O exterior [mm]	În lîime [mm]	Lungime bra [mm]	Masa [kg]
IN113		60	sub conductor	1450	9
IN125		60	1000	2450	16
IN225		60	1000	2450	16
IN311		60	1000	450	9
IN321		60	1000	1450	11
IN322		60	1000	1450	11
IN511		60	2000	450	13
IN521		60	2000	1450	16
IN522		60	2000	1450	16

Distan a dintre latura stâlpului i cârj este de: 20 mm Unghiul cârjei: 5°  
Echipat cu urub M8 x 20 inox pentru p mântare. M rimea, forma, unghiul cârjei i talpa de montare se pot modifica în func ie de necesit i.  
Banda recomandat: banda G430 2x1, banda C206 2x2

## CONSOL CORP ILUMINAT PE ST LPI CIRCULARI C

Amb.: 1 buc.

O el zincat la cald

Cod cat.	Form	O exterior [mm]	În lîime [mm]	Lungime bra [mm]	Masa [kg]
IK113		60	sub conductor	1450	11
IK125		60	1000	2450	18
IK225		60	1000	2450	18
IK311		60	1000	450	10
IK321		60	1000	1450	13
IK322		60	1000	1450	13
IK511		60	2000	450	15
IK521		60	2000	1450	18
IK522		60	2000	1450	18

Cârjele se pot monta în stânga i dreapta stâlpului. Echipat cu 2 buc. IB200 distan or, 2 buc. urub 8x140 inox. Pe stâlpi din beton i metal se pot monta i f r distan or. Echipat cu urub M8 x 20 inox pentru p mântare. Unghiul cârjei: 5°  
M rimea, forma, unghiul cârjei i talpa de montare se pot modifica în func ie de necesit i.  
B.r.: C206 2 x dublu



IB200



## SUPORT SOLAR-PANEL

Amb.: 1 buc.

O el zincat la cald

Cod cat.	Masa [kg]
TN200	1.0

Cu ajutorul suportului solar-panel, colier rapid și cu suport universal se poate monta panelul solar rapid și fix.

## SUPORT DE SUS INERE

Amb.: 1 buc.

O el zincat la cald

Cod cat.	Monta pe	Fixare cu	Masa [kg]
KT100	st lpi cu seciune circular	C926-C206	8.0

Se poate utiliza pentru amortizarea oscilațiilor brațelor de sus inere.

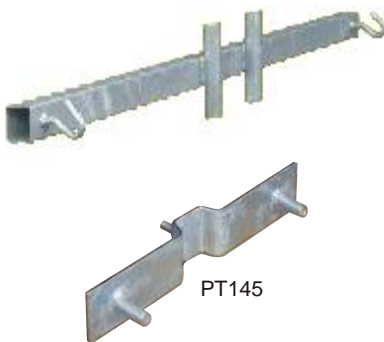
## TALP PENTRU INDICATOARE

Amb.: 1 buc.

O el zincat la cald

Cod cat.	Masa [kg]
PT145	0.15

Se poate utiliza pentru fixarea tablelor de circulație luminoase.



## PIES DE SUS INERE CU STÂNGERE

Amb.: 20 buc.

O el zincat la cald

Cod cat.	Masa [kg]
AS308	1.38

Echipat cu piuli M8 cu autoblocare. Folosit pentru întinderea funiei de sus inere a semafoarelor. Asigură amortizarea oscilațiilor la conductoare cu deschideri mari.



KB120



DT100

## SUPORT TIP CRUCE

Amb.: 1 buc.

O el inox

Cod cat.	Masa [kg]
KB120	1.77

Pentru fixarea semafoarelor. Fixare: partea zimată cu bandă BAND-IT, partea netedă cu colier rapid. Suportul tip cruce permite o rotație 0° - 360°. Piuli se va stânga cu 2 chei fixe de 24. Banda recomandată: C206 dublu.

## SUPORT DUBLU

Amb.: 1 buc.

O el inox

Cod cat.	Montat pe	Masa [kg]
DT100	TR080	0.33
DT165	TR145	0.52

Suport dublu se poate folosi pentru instalarea iluminatului ornamental, instalațiile electrice etc. Banda recomandată: C206.



KTK300

Fixarea KTK300 pe stâlpi cu secțiunea dreptunghiular se recomandă SC010, iar pe stâlpi cu secțiunea circulară se recomandă KTA120.

## CONSOL PENTRU TV PRIN CABLU

Amb.: 1 buc.

Oțel zincat la cald.

Cod cat.	Masa [kg]
KTK300	2.23

Pentru racordarea, sus inerea și derivația cablurilor de telecomunicație cu fibre optice.  
Banda recomandată: C926

## ELEMENT "U" PENTRU TV PRIN CABLU

Amb.: 1 buc.

Oțel zincat la cald

Cod cat.	Mărime [mm]	Masa [kg]
UKT001	340x38	0.66

Se poate utiliza numai pentru întindere pe verticală a cablurilor între două stâlpi cu secțiune dreptunghiulară.  
Banda recomandată: C925 - C926



## PICIOR PENTRU CUTII HENSEL

Amb.: 1 buc.

Oțel zincat la cald

Cod cat.	L. imea cutiei [mm]	Masa [kg]
DLH230	300	4.52
DLH260	600	7.22

Folosit pentru montarea aeriană a cutiilor Hensel. Sub cutii sunt montat suport cablu tip scară, unde putem fixa jgheab de protecție a cabluri cu ajutorul benzilor "negre" sau colieri BAND-IT cu manta PPA.



CHN02



## PACHET PENTRU FIXAREA CUTILOR

Amb.: 1 buc.

Cod cat.	Tip. cuti	Monta	Masa [kg]
CAK01	Cuti capsulat tip "A"	pe stâlpi cu seciune circular	0.45
CAN01	Cuti capsulat tip "A"	pe stâlpi cu seciune dreptunghiulari	0.56
CHK01	HENSEL	pe stâlpi cu seciune circular	0.37
CHK60	HENSEL (600)	pe stâlpi cu seciune circular	0.65
CHN02	HENSEL	pe stâlpi cu seciune dreptunghiulari	0.57
CHN60	HENSEL (600)	pe stâlpi cu seciune dreptunghiulari	0.88
CMK01	T-COM	pe stâlpi cu seciune circular	0.34
CMK02	T-COM	pe stâlpi cu seciune circular	1.14
CMN01	T-COM	pe stâlpi cu seciune dreptunghiulari	0.57
CSEK1	SEIFEL 1	pe stâlpi cu seciune circular	0.20
CSEK2	SEIFEL 2	pe stâlpi cu seciune circular	0.72
CSEK3	SEIFEL 3	pe stâlpi cu seciune circular	1.00
CSEN1	SEIFEL 1	pe stâlpi cu seciune dreptunghiulari	0.58

Toate pachete sunt echipat cu urub, piuli și aib din inox.



Tambur pentru cablu

Pentru cerințe, proiectăm și fabricăm piese noi.



## SUPORT MARE

Amb.: 1 buc.

### O el zincat la cald

Cod cat.	Placa de montare [mm]	Distan a dintre g uri [mm]	Masa [kg]
NT200	40 x 200	160	2.0
NT400	40 x 400	360	2.4
NT600	40 x 600	560	3.5
NT800	40 x 800	760	4.4

Se pot folosi pentru montarea panourilor cu rame mari (diametru min. 120 mm) pe stâlpi circulari. Montarea asimetrica se poate realiza usor. Alegerea dimensiuni bandei BAND-IT depinde de marimea panoului. Cereti parerea producatorului. Banda recomandat: C926 - G430

## CORNIER FIXARE

### O el inox

Cod cat.	Marime [mm]	O Gaura [mm]	Amb.	Masa [kg]
ZK100	100	6.2	pereche	0.15
ZK120	120	6.2	pereche	0.18
ZK175	175	6.2	pereche	0.26
ZK200	200	6.2	pereche	0.30
ZK250	250	6.2	pereche	0.36
ZK400	400	6.2	pereche	0.60
ZK500	500	6.2	pereche	0.75

Se poate folosi pentru montarea estetica a panourilor cu denumire strada, cu informatii utile pe stâlpi circulari si dreptunghiulari. Cornierul montabil pe stâlpi dreptunghiulari ZN120 se poate modifica în unghi de 0 - 90°  
Banda recomandat: C923

1 pereche ZK120



## SUPORT SREAG

Amb.: 1buc.

### Aluminiu

Cod cat.	Observa ii	Suprafa	O interior [mm]	Masa [kg]
Z100	pe stâlpi circulari	natur	22	0.22
Z200	pe stâlpi circulari	vopsit	22	0.23
Z300	pe stâlpi dreptunghiulari	natur	22	0.39
Z400	pe stâlpi dreptunghiulari	vopsit	22	0.40

Suportul steag montabil pe stâlpi dreptunghiulari este echipat cu talpa inox. Comandabil în orice culoare.  
Banda recomandat: C924 - C926

## SUPORT GHIVECI FLORI

Amb.: 1 buc.

### O el zincat la cald

Cod cat.	O interior [mm]	Masa [kg]
VKN16	160	0.45
VKN21	210	0.68
VKN25	250	0.76

Numarul maxim de suporti ghiveci flori montabili pe stâlpi dreptunghiular este 4 buc., iar pe stâlpi circulari (în functie de diametru) max. 6 buc.  
Banda recomandat.: C206

## SUPORT PENTRU DECOR

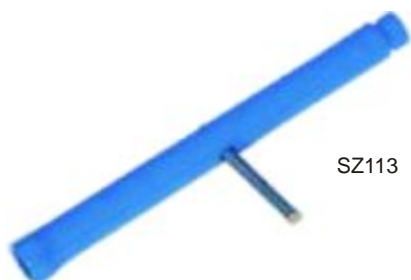
Amb.: 1 buc.

### O el zincat la cald

Cod cat.	Monta	Masa [kg]
DVK80	pe stâlpi circulari	0.45
DVN80	pe stâlpi dreptunghiular	0.45

Suport pentru decor se poate monta rapid, i în locul lui se poate aplica tabl de indicatoare sau reclam . Ob ional se poate cere fabricre în mârmi diferite.  
Banda recomandat: C926





SZ113



SZ600

## UNELTE

Amb.: 1 buc.

Cod cat.	Denumire	Masa [kg]
SZ113	cheie tubulara 10-13	0.16
SZ600	colier provizoriu	0.35

Colierul provizoriu se poate folosi pentru pozitionarea rapida înainte de fixarea finala a cârjei pe stâlp.



## ÎNCHIZ TOR CU REGLAJ

Amb.: 20 buc.

O el inox

Cod cat.	Masa [kg]
AS308	1.38

Echizat cu piulita M8 cu autoblocare.  
Folosit pentru întinderea funiei de susținere a semafoarelor.  
Asigura amortizarea oscilațiilor la conductoare cu deschideri mari.



## DISPOZITIV FIXARE FURTUN

Amb.: 1 buc.

Cod cat.	Observatii	Masa [kg]
TS752	pentru furtune tip B si C.	1.74

Utilizabil pentru racordarea furtunilor de pompieri la mufa de robinet cu ajutorul bandelor BAND-IT.  
Banda recomandat: C133, C202



uneltea J075

## PANOURI INDICATOARE

Amb.: 1 buc.

Cod cat.	Denumire	Masa [kg]
IT880	panou directie natur	1.31
IT881	panou directie vopsit	1.37
CST612	indicator	0.44
HSZT16	indicator număr de cas	0.10
UT2050	indicator nume de strad	0.32

Indicatorul de tip CST612 sunt montați deasupra indicatoarelor de direcție, a căror fel sunt urmat orientarea conductorilor de mașini.  
Cu aplicarea acestor indicator se poate economisi cheltuielile.

UT2050



HSZT16



## O el inox austenitic

- O el inox ce nu se magnetizeaz
- Grada ia brevetat EASY SCALE gravat în band , ofer posibilitatea utiliz rii benzii f r pierderi
- Rezisten coroziv excelent



### BENZI BAND-IT cu grada ie

O el inox tip 304

30.5 m/rol

Cod cat.	L ime	Grosime	For a de rupere	Masa
	mm	mm	N	kg
C923	9.53	0.60	3004	1.5
C924	12.70	0.70	4673	2.2
C925	15.88	0.70	5843	2.8
C926	19.05	0.70	7009	3.4

Toate dimensiunile sunt împachetate în cutii standard din carton

### CATARAME BAND-IT

O el inox tip 304

100 buc/cutie

Cod cat.	L ime	Masa
	mm	kg
C953	9.53	0.4
C954	12.70	1.0
C955	15.88	1.1
C956	19.05	1.7



### BENZI BAND-IT CU DISPENSERI PLASTIC

O el inox tip 304

30.5 m/rol

Cod cat.	L ime	Geanta rol	Grosime	Masa
	mm		mm	kg
C923Y	9.53	band + dispenser galben	0.60	1.5
C924B	12.70	band + dispenser albastru	0.70	2.3
C925G	15.88	band + dispenser verde	0.70	2.9
C926R	19.05	band + dispenser ro u	0.70	3.5



Dispenseri pentru role

### BENZI BAND-IT cu grada ie

O el inox tip 201

30.5 m/rol

Cod cat.	L ime	Grosime	For a de rupere	Masa
	mm	mm	N	kg
C201	4.76	0.38	1246	0.54
C202	6.35	0.51	2225	0.80
C203	9.53	0.63	4005	1.50
C204	12.70	0.76	6675	2.30
C205	15.88	0.76	8344	2.90
C206	19.05	0.76	10013	3.50

### CATARAME BAND-IT

O el inox tip 201

100 buc/cutie

Cod cat.	L ime	Masa
	mm	kg
C251*	4.76	0.07
C252*	6.35	0.10
C253	9.53	0.40
C254	12.70	1.00
C255	15.88	1.10
C256	19.05	1.70



\* Clips

### BENZI BAND-IT CU DISPENSERI PLASTIC

O el inox tip 201

30.5 m/rol

Cod cat.	L ime	Geanta rol	Grosime	Masa
	mm		mm	kg
C203Y	9.53	band + dispenser galben	0.63	1.6
C204B	12.70	band + dispenser albastru	0.76	2.5
C205G	15.88	band + dispenser verde	0.76	3.1
C206R	19.05	band + dispenser ro u	0.76	3.7



### BENZI VALUSTRAP

O el inox tip 200/300

30.5 m/rol

91.5 m/rol

Cod cat.	Masa	Cod cat.	Masa	L ime	Grosime	For a de rupere
	kg		kg			
C133	1.0	C123	3.0	9.53	0.38	2003
C134	1.3	C124	3.9	12.70	0.38	2670
C135	1.7	C125	5.1	15.88	0.38	3338
C136	2.0	C126	6.0	19.05	0.38	4005
C181*	1.7			12.70	0.51	3783
C161*	2.5			19.05	0.51	5674

Toate dimensiunile sunt împachetate în cutii standard din carton

\*Benzi valustrap plus

### CATARAME VALUCLIPS

O el inox 200/300

100 buc/cutie

Cod cat.	L ime	Masa
	mm	kg
C153	9.53	0.3
C154	12.70	0.5
C155	15.88	0.5
C156	19.05	0.9



## Coliere BAND-IT pentru cabluri

- Reutilizabile
- Manta PPA cu emisie joasă de fum, fără conținut de halogeni
- Strângere cu mâna, cu unelte simple sau cu unelte speciale
- Oțel inoxidabil tip 316
- Folosite pentru legarea cablurilor în condiții dure
- Mantaua groasă protejează cablul și mâna
- Rezistent la vibrații

### COLIERE BAND-IT CU MANTA PPA PENTRU CABLURI 100 buc/cutie



Cod cat.	Diametru max. jgheab	Lățime	Lungime	Masa
	mm	mm	mm	kg
AE111	38	6.35	152	0.6
AE112	63	6.35	229	0.8
AE113	86	6.35	305	1.0
AE114	137	6.35	457	1.4
AE115	185	6.35	610	1.7

Observații: grosime metal 0.38 mm, grosime împreună cu manta: 0.66 mm  
Culoarea standard: negru, dar la cerere se poate procura și din alte culori

### COLIERE BAND-IT FĂRĂ MANTA PENTRU CABLURI 100 buc/cutie



Cod cat.	Diametru max. jgheab	Lățime	Lungime	Masa
	mm	mm	mm	kg
AE101	38	6.35	152	0.6
AE102	63	6.35	229	0.8
AE103	86	6.35	305	1.0
AE104	137	6.35	457	1.4
AE105	185	6.35	610	1.7

Din cuțite și dimensiuni de 6.35 și 9.53 mm

### BENZI „NEGRE” OȚEL INOX

25 m/rol

Manta PPA571

Tip 304 Cod cat.	Tip 316 Cod cat.	Lățime mm	Masa kg
AE933	AE432	6.35	0.9
AE934	AE433	9.53	1.2
AE935	AE434	12.70	1.6
AE936	AE435	15.88	2.0
	AE436	19.05	2.4

Grosime cu manta aprox. 1.22 mm

### CATARAME FĂRĂ MANTA 100 buc/cutie

Oțel inoxidabil tip 316

Cod cat.	Lățime	Masa
	mm	kg
AE452	6.35	0.1
AE453	9.53	0.3
AE454	12.70	0.4
AE455	15.88	0.5
AE456	19.05	0.6



## UNELTE

Cod cat.	Descriere	Masa kg
C001	Unealta BAND-IT STANDARD până la banda C206 Forță de tragere 11 kN	2.0
C075	Pentru strângerea și tăierea colierelor cu manta. Trei moduri de funcționare pentru utilizare cu două mâini sau în formă de pistol (o singură mână)	1.20
AE200	Pentru strângerea colierelor BAND-IT și Multi-Lok (fără tăiere)	0.30
AE201	Pentru strângerea colierelor BAND-IT și Multi-Lok (fără tăiere)	0.05

Colierele se pot strânge și cu ajutorul mâinilor sau cu cleștele.



Unealta Bantam C075



Unealta de fixare cabluri AE200



Cârlig de închidere AE201



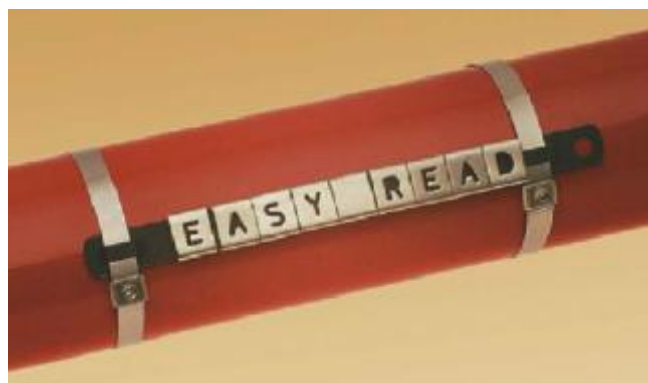
C001 unealta BAND-IT STANDARD

## Sistemul de marcarea EASY READ

- Sortiment complet de litere, numere și simboluri
- Fabricat din o el inox tip 316
- Ușor citibil și în semiîntineric
- Se poate înfira pe banda Easy Strip sau suportul Easy Carrier
- Se pot înfira și direct pe colierele de fixare cabluri
- Banda purtătoare sau suportul se poate monta direct pe evii cabluri cu ajutorul benzilor de fixare cabluri

**LITERE EASY READ**  
25 buc/amb.; 100 buc/amb.

Cod cat.	
AE010	A
AE011	B
AE012	C
AE013	D
AE014	E
AE015	F
AE016	G
AE017	H
AE018	I
AE019	J
AE020	K
AE021	L
AE022	M
AE023	N
AE024	O
AE025	P
AE026	Q
AE027	R
AE028	S
AE029	T
AE030	U
AE031	V
AE032	W
AE033	X
AE034	Y
AE035	Z
AE036	1
AE037	2
AE038	3
AE039	4
AE040	5
AE041	6
AE042	7
AE043	8
AE044	9
AE045	0
AE046	MINUS
AE047	GOL
AE048	PLUSZ+
AE049	P MÂNTARE
AE050	SINUS
AE051	PER /
AE052	S GEAT



Placa de sus inere EASY READ se poate monta cu colierele Multi-Lok și Tie-Lok cu închidere cu bil



Montarea Literelor EASY READ pe cablu cu ajutorul colierului Multi-Lok și BAND-IT pentru cabluri



Etichetare tip steag



Trusa EASY READ AE060 cu dispenser din plastic

## PLACA DE SUS INERE EASY READ 100 buc/ambalaj

Cod cat.	Nr. de litere	Lungime	L ime	Masa
		mm	mm	kg
AE043	6	92.5	9.7	0.33
AE044	10	130.6	9.7	0.56
AE045	16	187.7	9.7	0.66

## TRUS EASY READ

Cod cat.	Descriere	Masa [kg]
AE060	Conține 50 buc și din fiecare liter, plac de sus inere și band de montare	2.54

## TRUS DE IMPRIMARE LITERE PE BENZI DIN O EL INOX

Cod cat.	Conținut trus	Masa kg
ID400	Unealtă de mână pentru imprimarea benzilor inox de identificare.	1.17
ID405	Banda o el inox. L ime 12.7 mm Grosime 0.127 mm. Lungime 6 m	0.01



Unealtă de imprimare în relief ID400

Bandă rezerv ID405, l ime 12.7 mm



Benzile cu imprimare în relief se pot monta cu coliere cu închidere cu bil sau Tie-Lok

## Colieri prefabrica i BAND-IT „J” i BAND-IT „JS”



### Colieri prefabrica i BAND-IT „J”

(Informa ii suplimentare g si i pe pagina 20.)

- Rezist împotriva vibra ilor
- Benzile sunt confec ionate din o el inox tip 201 i 316
- Pentru montarea colierelor prefabrica i se poate g si o gam de unel i variat

### Colieri prefabrica i BAND-IT „JS” cu suprafa interiora neted .

(Informa ii suplimentare g si i pe pagina 20.)

- Propriet ile colierelor prefabricate BAND-IT „JS” sunt la fel ca i la colieri BAND-IT „J”.
- Colieri BAND-IT „JS” sunt utilizate la tuburi cu mant sub ire.

## UNEL ILE FOLOSITE

Cod cat.	Descriere	Masa [kg]
IT9000	Uneltea digital , for a de tragere se poate regla din program. Strîngerea i confec ionarea colierului se face automat conform programului.	53.5
S350	Uneltea automat ce func ioneaz cu ajutorul aerului comprimat (presiunea variaz între 80-120 p.s.i.). Se poate monta pe mas i telecomanda.	61.2
S750	Uneltea automat , care este aproape identic cu uneltea S350. Diferen a între unel i sunt numai t ierea benzii (trebuie fectuat unui dispozitiv manual).	19.6
IT2000	Uneltea pneumatic , pentru efort mari. Se poate folosi pentru colieri cu l îmi 6.4 mm. Ob ional se poate comanda telecomand cu pedal de picior (A370)	4.7
IT5000	Uneltea pneumatic , pentru efort mari. Se poate folosi pentru colieri cu l îmi 9.5 mm. Ob ional se poate comanda telecomand cu pedal de picior (A370)	4.7
C002	Uneltea de tip „J” pentru fixarea colierelor de tip BAND-IT „J”.	2.6
J001	Adaptor de tip „J” pentru uneltea C001, pentru montare colierelor „J” i „JS”.	0.6
J050	Adaptor masiv de tip „J” pt. uneltea C001, pt. montare colierelor „J” i „JS”.	0.8

Cu ajutorul unel ilor de tip Pok-it J020 i Thrifttool J075 se poate monta colieri BAND-IT cu l îmi de 6.35 mm i 9.53 mm.

Uneltea cu aer comprimat IT2000/IT5000



Adaptor masiv Junior J050



Uneltea digital IT 9000



Uneltea automat S250 cu aer comprimat



- Colieri prefabrica i BAND-IT „JS” cu suprafa interiora neted se utilizeaz la tuburi care au o mant sub ire
- Colierele prefabrica i BAND-IT „JS” i „J” rezist împotriva vibra ilor
- Colierele se poate comanda i din o el inox de tip 201 i 316



Colieri prefabrica i BAND-IT „JS” cu suprafa interiora neted .



Colieri prefabrica i BAND-IT „J”

## Colieri prefabrica i BAND-IT „J” i BAND-IT „JS”

Diametrul interior al colierului mm	Colierele sunt confec ionate din o el inox cu suprafa interiora neted				Cutie buc.	Masa kg
	tip 201 Cod cat.	interioara neted tip 316 Cod cat.	tip 201 Cod cat.	tip 316 Cod cat.		

L imea benzi 6.4 mm Grosimea benzi 0.51 mm

19.1		*	J240	*	100	0.9
20.6	JS240	*		*	100	0.9
25.4	JS242	*	J242	*	100	1.0
34.9	JS241	*	J241	*	100	1.1
38.1	JS252	*	J252	*	100	1.2
50.8	JS253	*	J253	*	100	1.5
63.5	JS220	*		*	100	1.7
69.9	JS256	*	J256	*	100	1.7
76.2	JS244	*	J244	*	100	1.9
88.9	JS257	*	J257	*	100	2.1
101.6	JS258	*		*	100	2.4
114.3	JS259	*	J259	*	100	2.6

L imea benzi 9.5 mm Grosimea benzi 0.64 mm

20.6	JS201	JS401	J201	J401	100	1.6
25.4	JS243	*	J243	*	100	1.8
34.9	JS202	JS402	J202	J402	100	2.3
50.8	JS245	JS445	J245	J445	100	2.7
63.5	JS221	JS421		J421	100	3.1
76.2	JS246	*	J246	*	100	3.4
88.9	JS255	JS455	J255	J455	100	3.9
101.6	JS248	JS448	J248	J448	100	4.3

L imea benzi 12.7 mm Grosimea benzi 0.76 mm

25.4	JS203	JS403	J203	J403	100	3.0
31.8	JS204	JS404	J204	J404	100	3.3
38.1	JS231	*		*	100	3.7
44.5	JS236	*	J236	*	100	4.0
50.8	JS237	JS437		J437	100	4.3
63.5	JS233	JS433		J433	100	4.9
69.9	JS230	*	J230	*	100	5.1
76.2	JS234	JS434		J434	100	5.5
88.9	JS247	JS447		J447	100	6.2
101.6	JS249	JS449	J249	J449	100	6.8

L imea benzi 15.9 mm Grosimea benzi 0.76 mm

38.1	JS205	JS405	J205	J405	100	4.7
44.5	JS206	JS406	J206	J406	100	5.1
50.8	JS207	JS407	J207	J407	100	5.5
57.2	JS208	JS408	J208	J408	100	6.0
63.5	JS209	JS409	J209	J409	100	6.3

L imea benzi 19.05 mm Grosimea benzi 0.76 mm

50.8	JS227	JS427	J227	J427	100	6.8
63.5		J229	*		100	7.7
69.9	JS210	JS410	J210	J410	50	4.2
76.2	JS211	JS411	J211	J411	50	4.4
88.9	JS212	JS412	J212	J412	50	4.9
101.6	JS213	JS413	J213	J413	25	2.8
114.3	JS214	JS414	J214	J414	25	3.0
127.0	JS215	JS415	J215	J415	25	3.3
133.4	JS270	JS470	J270	J470	25	3.3
152.4	JS216	JS416	J216	J416	25	3.7
165.1	JS217	*	J217	*	25	4.2
177.8	JS218	*	J218	*	25	4.6
203.2	JS219	*	J219	*	25	5.0

\* Comand special ,trebuie s contacta i cu distribuitor.

În tabel sunt prezentate diametre interioara a colierelor din care rezult diametrul exterior a tubului.

Uneltea BAND-IT C001



Adaptor Junior J001



Uneltea Junior C002



Uneltea cu aer comprimat tip S750



## Sistemul de fixare Tie-Dex Mikro

- EMI, RFI capătul benzii este protejat
- Sistemul de fixare Tie-Dex sunt brevetate
- Nu se aplică sudura
- Are secțiune plată
- Aplicarea colierului se poate face cu uneltea manuală sau cu uneltea pneumatică
- Variant Economy\*
- Uneltele sunt calibrate
- A corespunde pentru cerințele militare :  
Protecția mediului: MIL Standard 810C/810A,  
MIL-C-38999H
- Electricitate: Pentru cerere furnizați informații
- Mecanic : MIL-C-85049  
MIL-STD-1344



Colierul Tie-Dex și Tie-Dex Mikro fixează clar și rapid tuburile pe mufă (tubul se poate fi confecționat din cauciuc, sîrmă, etc.).

## BENZI TIE-DEX MIKRO

oțel inoxidabil tip. 304 Grosime: 0.38 mm Lățime: 3.05 mm

Cod cat.	Descriere	Împachetat	Amb.	Lun.	Masa
			buc.	mm	kg
A31188	În lănușă, unul câte unul ambalat	în cutii	100	207	0.20
A31189	Ambalat în drept	în pungi	100	207	0.20
A31089	Ambalat în drept	în pungi	100	362	0.32



Tie-Dex  
(împachetat în dreap)

Tie-Dex  
(în lănușă dublu)

## UNELILE TIE-DEX II MIKRO

Cod cat.	Descriere	Amb.	Masa
		buc.	kg
A30199	Uneltea calibrată pentru banda Mikro	1	0.550
A46799	Lama de tăiere	1	0.005
A35599	Uneltea pneumatică pentru banda Tie-Dex Mikro. Vezi pagina 22.	1	2.370



Uneltea Mikro tip.  
A30199 Tie-Dex II

## SISTEM DE MONTURARE PENTRU UNELTEA TIE-DEX MIKRO

Cod cat.	Descriere	Amb.	Masa
		buc.	kg
A59099	Kit - Tie-Dex II	1	2.12

Sistem de montare pentru uneltea A49099 Tie-Dex II

## UNELTEA PENTRU MONTURAREA ÎNCORDĂRII TIE-DEX MIKRO

Cod cat.	Descriere	Amb.	Masa
		buc.	kg
A47599	Uneltea pentru montarea încordării	1	0.45

Sistem de montare pentru uneltea Mikro A59099 Tie-Dex II

## \* PACHET DE CALIBRARE

pentru uneltea TIE-DEX

Cod cat.	Descriere	Amb.	Masa
		buc.	kg
A50099	Conține: dispozitiv de calibrare, minge pentru unelte, bandă de probă, chei, geantă, cheia de calibrare.	1	2.00
A50599	Bandă de probă Tie-Dex	50	0.15
A50699	Bandă de probă Tie-Dex Mikro	50	0.06

## \* DISPOZITIV DE CALIBRARE TIE-DEX pentru uneltea TIE-DEX

Cod cat.	Descriere	Amb.	Masa
A50189	Dispozitiv de calibrare	1	0.53

Pachet de calibrare A50099 Tie-Dex



\* Articuliile pentru uneltea pneumatică Tie-dex II și Tie-Dex Mikro.

## Sistemul de fixare Tie-Dex

- EMI, RFI cap-tul benzi este protejat
- Sistemul de fixare Tie-Dex sunt brevetate
- Nu se aplică sudura
- Are secțiune plată
- Aplicarea colierului se poate face cu uneltea manuală sau cu uneltea pneumatică
- Variant Economy \*
- Uneltele sunt calibrate
- A corespunde pentru cerințele militare :  
Protecția mediului: MIL Standard 810C/810A,  
MIL-C-38999H
- Electricitate: Pentru cerere furnizați informații
- Mecanic : MIL-C-85049  
MIL-STD-1344  
MIL-STD-1344A



Colierul Tie-Dex și Tie-Dex Mikro fixează clar și rapid tuburile pe mufă (tubul se poate fi confecționat din cauciuc, sîrmă, etc.).

## BENZI TIE-DEX

o el inox tip. 304 Grosime: 0.51 mm Lățime: 6.1 mm

Cod cat.	Descriere	Împachetat	Ambalaj	Lungime	Masa
			buc.	mm	kg
A10088	În lățime, unul câte unul ambalat	în cutii	100	362	0.93
A10089	Ambalat în drept	în pungi	100	362	0.93
A11089	Ambalat în drept	în pungi	100	457	1.10



Tie-Dex (Împachetat în dreapta)

## BENZI ECO TIE-DEX

o el inox tip. 304 Grosime: 0.51 mm

Cod cat.	Descriere	Împachetat	Ambalaj	Lățime	Lungime	Masa
			buc.	mm	mm	kg
AE100*	Ambalat în drept	în pungi	100	6.1	362	0.93
AE400*	Ambalat în drept	în pungi	100	4.0	362	0.66



Tie-Dex (în lățime dublu)

\* nu se poate utiliza în domeniul armatei

## UNELILE TIE-DEX II

Cod cat.	Descriere	Ambalaj	Masa
		buc.	kg
A40199	Uneltea calibrată	1	0.550
A44699	Dispozitiv de calibrare	1	0.070
A40699	Lama de tăiere în trus	1	0.005

Uneltea manuală A40199 Tie-Dex II

## UNELILE PNEUMATICE TIE-DEX II

Cod cat.	Descriere	Ambalaj	Masa
		buc.	kg
A35199	Uneltea pentru bandă Tie-Dex cu lățime de 6.1 mm	1	2.370
A40699	Lama de tăiere în trus	1	0.010
A40787	Dispozitiv de tăiere	1	0.005



Uneltea pneumatică A35199 Tie-Dex II  
Uneltea pneumatică micro A35599 Tie-Dex II

## SISTEM DE MĂSURARE PENTRU UNELTEA TIE-DEX II Vezi pagina 21.

Cod cat.	Descriere	Ambalaj	Masa
A49099	Pentru banda cu lățime 6.1 mm	1	2.12

## UNELTEA PENTRU MĂSURAREA ÎNCORDĂRII TIE-DEX

Cod cat.	Descriere	Ambalaj	Masa
A48599	Pentru banda cu lățime 6.1 mm	1	0.45

## \* UNELTEA PNEUMATICĂ TIE-DEX II CU TELECOMANDĂ DE PICIOR

Cod cat.	Descriere	Ambalaj	Masa
		buc.	kg
A37099	Uneltea se poate fixa pe masa de lucru și telecomanda cu pedala de picior	1	0.63

## \* DISPOZITIV PENTRU POZIȚIONARE TIE-DEX II

Cod cat.	Descriere	Ambalaj	Masa
A32099	Cu ajutorul dispozitivului de poziționare se poate regla distanța fixării colierelor.	1	2.12

\* Artificii pentru uneltele pneumatice Tie-dex II și Tie-Dex Mikro.



